

MOMBERG
solar

**MANUAL DE
INSTALAÇÃO**

TECBOX® 1500V

INSTRUÇÕES DE SEGURANÇA



Todos os passos que contiverem este aviso devem ser seguidos conforme as instruções deste manual.

RISCO DE DANO AO EQUIPAMENTO E PERDA DA GARANTIA.



Antes de efetuar qualquer instalação ou reparo, o sistema deve ser completamente desenergizado.



Sempre utilize ferramentas adequadas e em bom estado para garantir o bom funcionamento do equipamento e evitar riscos à vida e segurança.

1 - Este produto **não deve** ser manuseado **por pessoas** com capacidades físicas, sensoriais ou mentais reduzidas, ou **sem experiência e conhecimento técnico**.

2 - **Não utilize** o produto se notar **qualquer tipo de mau funcionamento**. Este problema **pode provocar danos** internos no produto que afetarão seu funcionamento e **a segurança do usuário**.

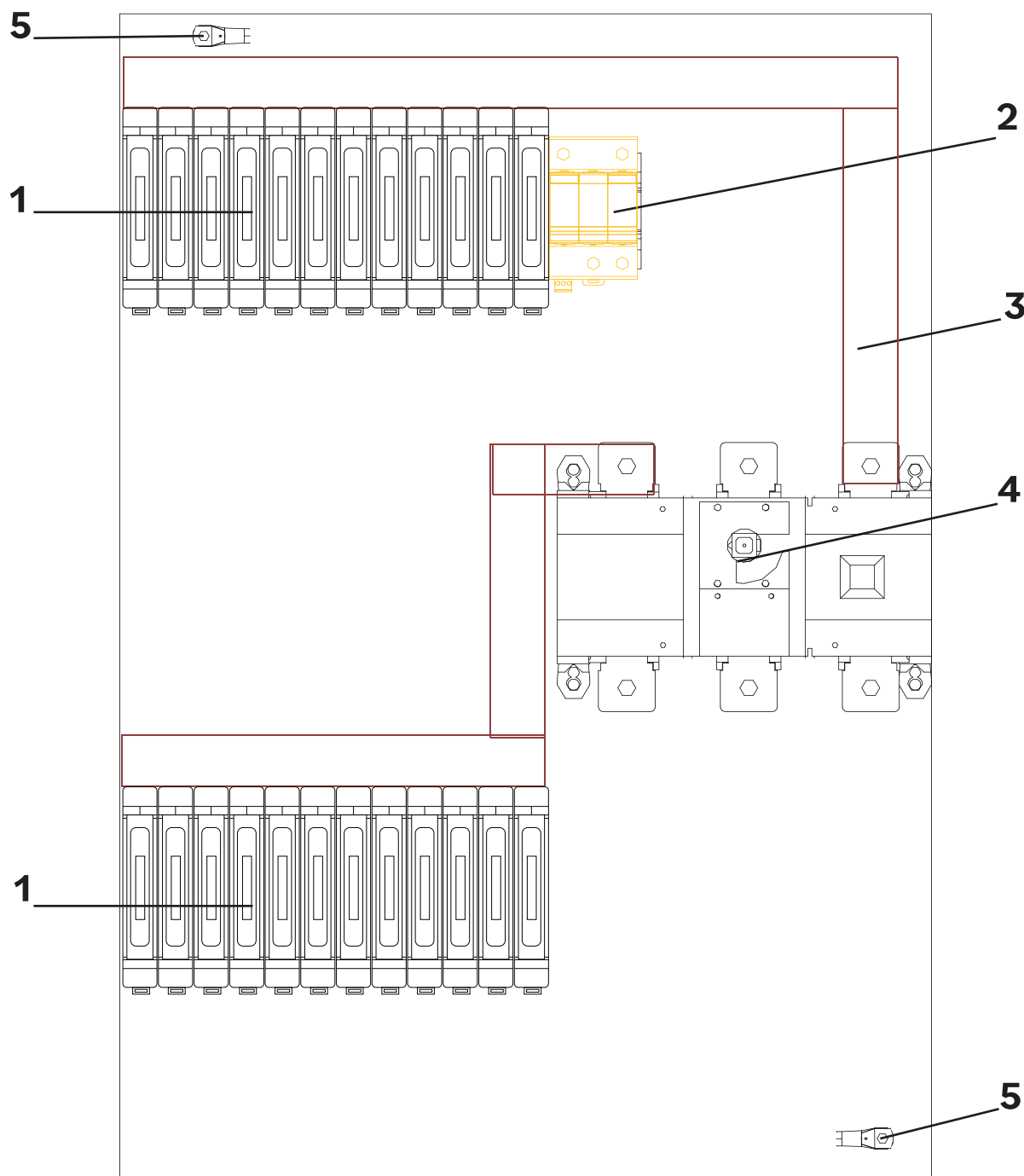
3 - **Nunca tente desmontar** ou consertar o produto, por si ou com ajuda de terceiros não habilitados, **para evitar acidentes** e **não perder a garantia**. Entre em contato diretamente com a Momberg Group e o **nosso departamento de Suporte irá ajudar**.

4 - O uso de **peças ou acessórios não aprovados** pela equipe da Momberg Group pode provocar **acidentes ao usuário**, causar **danos ao produto** e prejudicar seu funcionamento, além de implicar na **perda da garantia***.

***nosso termo de garantia está na última página deste manual**

DESCRIÇÃO DO PRODUTO

Nossas combiner boxes de 1500DC são construídas com caixa e porta de poliéster insaturado reforçado com fibra de vidro GFK, vedação em poliuretano expandido, placa de montagem em chapa de aço de 3mm, proteção contra incêndio segundo a norma UL 94-V0 sem halogênio, grau de proteção IP66.



Lista dos principais componentes da **TECBOX® 1500**

- 1 - Porta Fusíveis;
- 2 - Sistema de Protetores de Surto;
- 3 - Barramento de 30x5mm;
- 4 - Interruptor Seccionador;
- 5 - Terminal de Aterramento.

DATASHEET DO PRODUTO

CARACTERÍSTICAS

ID DO PRODUTO: 001.155
ENTRADAS: 12
SAÍDAS: 1
TENSÃO: 1500VCC

ENTRADA:

TENSÃO NOMINAL MÁXIMA: 1500VCC
CORRENTE NOMINAL POR ENTRADA: 30A
TIPO DE FUSÍVEL: gPV 10x85
TIPO DE CONEXÃO: Direta no Porta Fusível
BITOLA DO CABO: De 1,5mm² até 10mm²
TIPO DE ENTRADA PARA CABOS: Por prensa cabos
MODELO DO DPS: DS50PVS 1500DC/10KT1

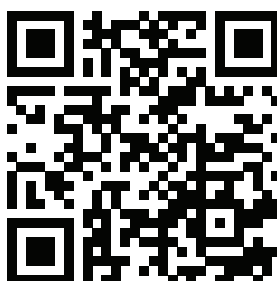
SAÍDA:

INTERRUPTOR SECCIONADOR: 26PV 3040
TIPO DE CONEXÃO DE SAÍDA: Terminal Bimetálico de até 400mm²(não incluso)
BITOLA DO CABO: De 120mm² até 400mm²
TIPO DE SAÍDA PARA OS CABOS: Por prensa cabos

CAIXA:

DIMENSÕES (A X L X P)(mm): 800 x 600 x 300
PESO: +/- 47Kg
COR: Semelhante a RAL 7035
GRAU DE PROTEÇÃO IP - IEC 60529: IP 66
GRAU DE RESISTÊNCIA MECÂNICA: IK 09
TEMPERATURA DE TRABALHO De -30°C a +70°C
MATERIAL DE FABRICAÇÃO: Poliéster reforçado com Fibra de Vidro GFK
TIPO DE MONTAGEM: Sobrepor

**PARA TER ACESSO AO PROJETO COMPLETO,
ESCANEIE O QR CODE ABAIXO:**

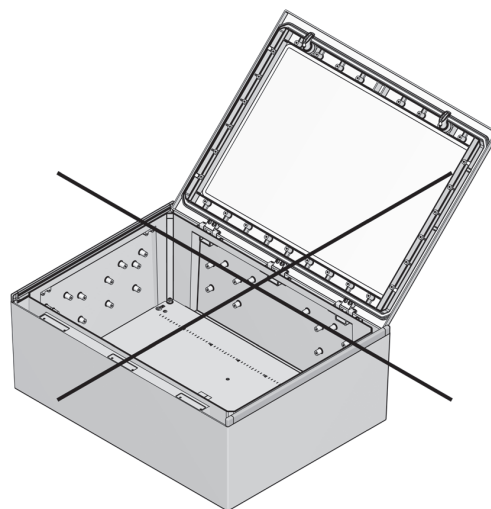


INSTALAÇÃO DA CAIXA

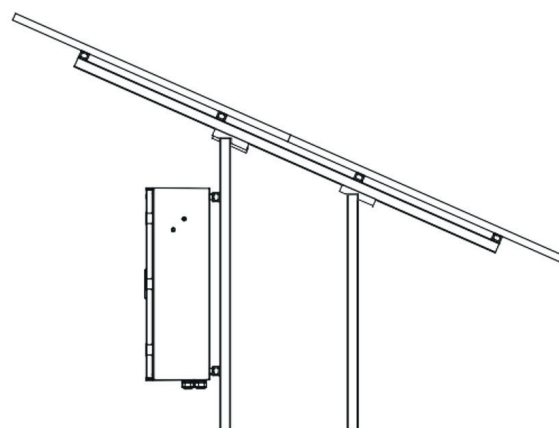


Abaixo vão as recomendações sobre inclinação, posição e abertura da caixa. Leia todas antes de instalar a TECBOX® 1500V. Caso tenha alguma dúvida, entre em contato com o time Momberg.

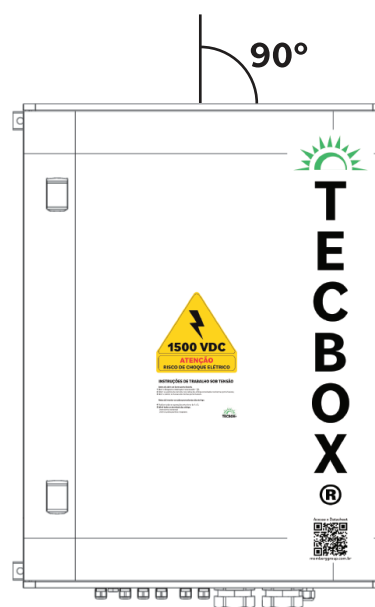
Não solte a tampa da caixa com o seu próprio peso, essa ação pode ocasionar danos irreversíveis à estrutura da caixa. Sempre que for abrir a tampa, segure-a com a mão.



Atente-se à inclinação do poste antes de fixar a caixa, **NÃO FIXE** a caixa caso o poste esteja irregular.






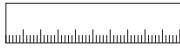


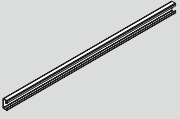
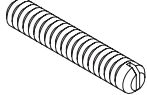
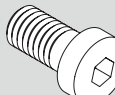
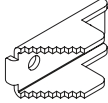
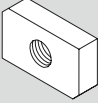

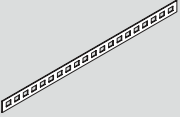


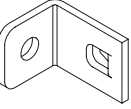

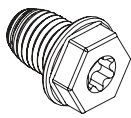



A Caixa é projetada para ser instalada verticalmente com os prensa cabos para baixo, mantenha a inclinação lateral da caixa sempre em 90°



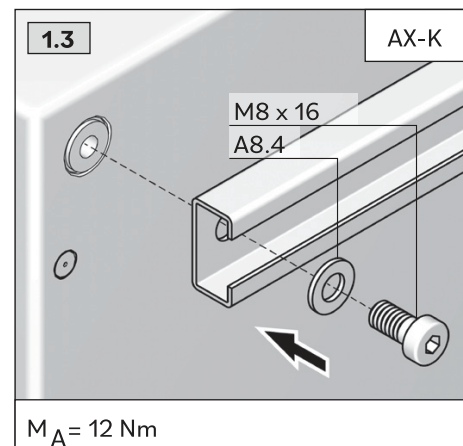
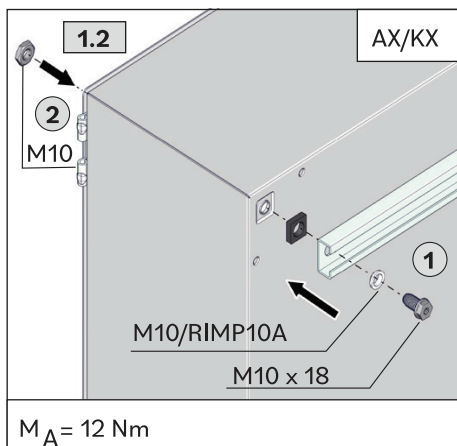
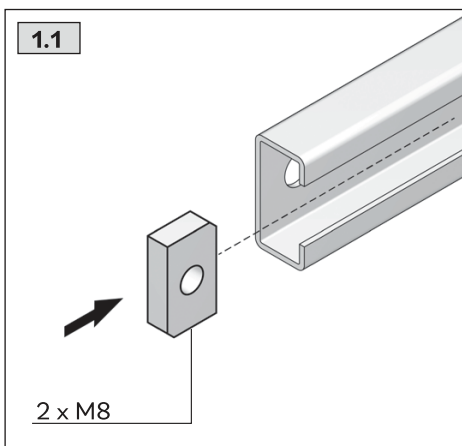
FIXAÇÃO DA CAIXA

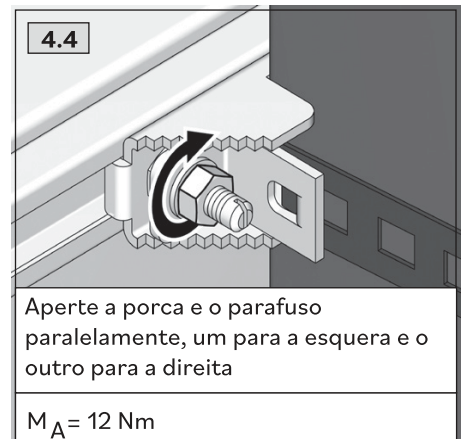
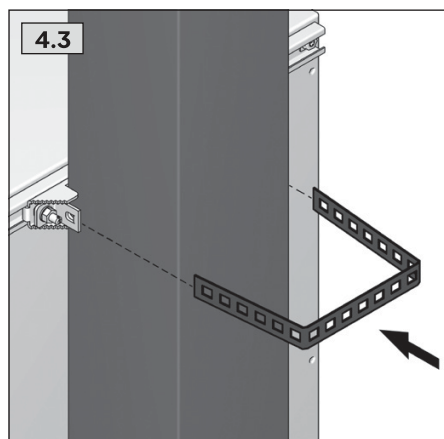
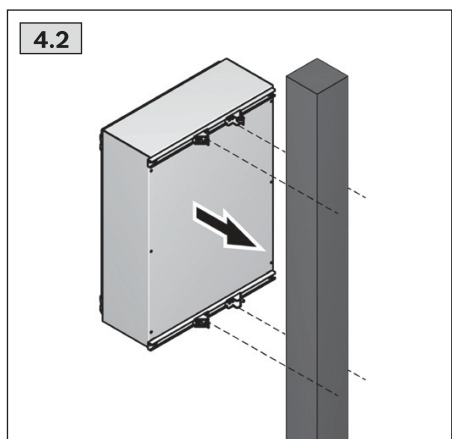
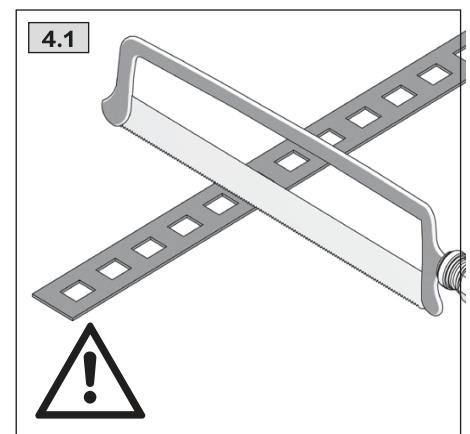
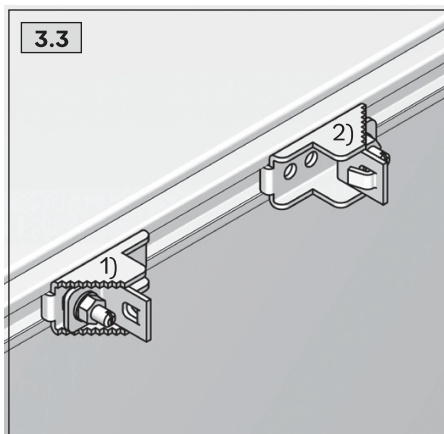
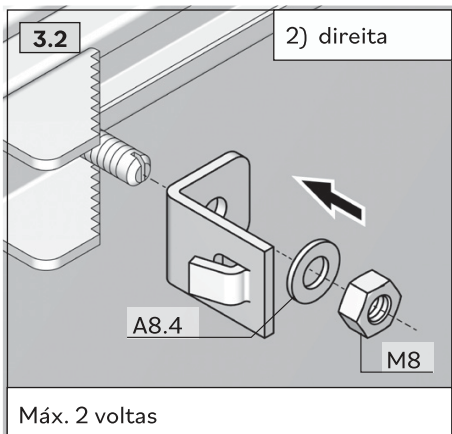
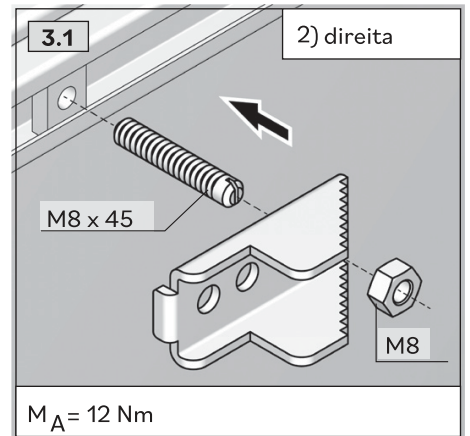
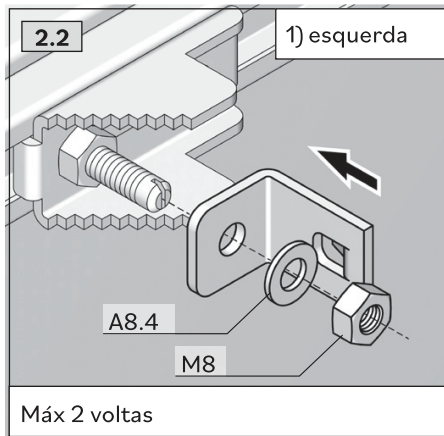
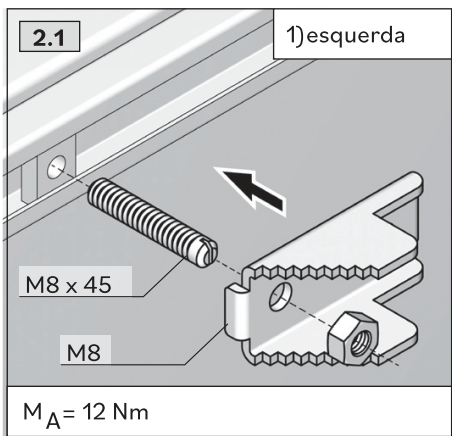
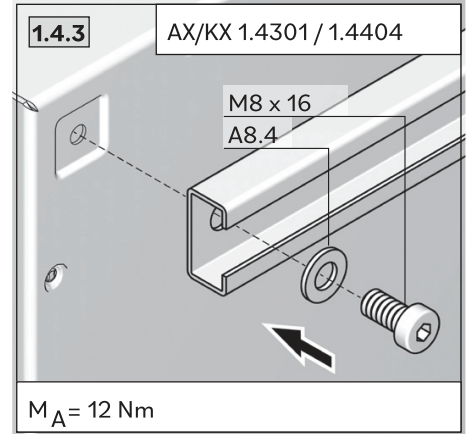
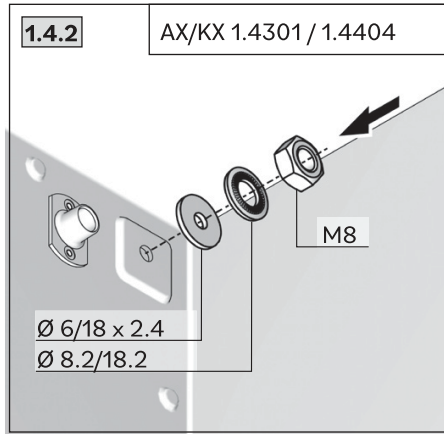
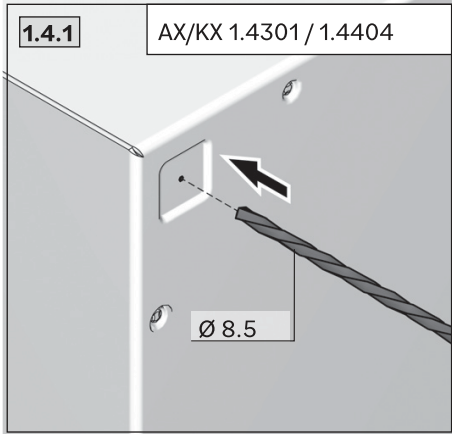


Lista de componentes necessários para fixação em poste.

	SW6 	SW13/16 	mm 		Ø 8,5 
2 x 	4 x 	M8 x 45	4 x 	M8 x 16	
4 x 	4 x 	M8	4 x 	M10/ RIMP10A	
2 x 	8 x 	A8,4	4 x 		
4 x 	12 x 	M8	4 x 	M10 x 18	
4 x 	Ø 6/ 18 x 2,4	4 x 	Ø 8,2/ 18,2	4 x 	M10

Siga os passos abaixo para fixar a caixa com a barra de fixação.





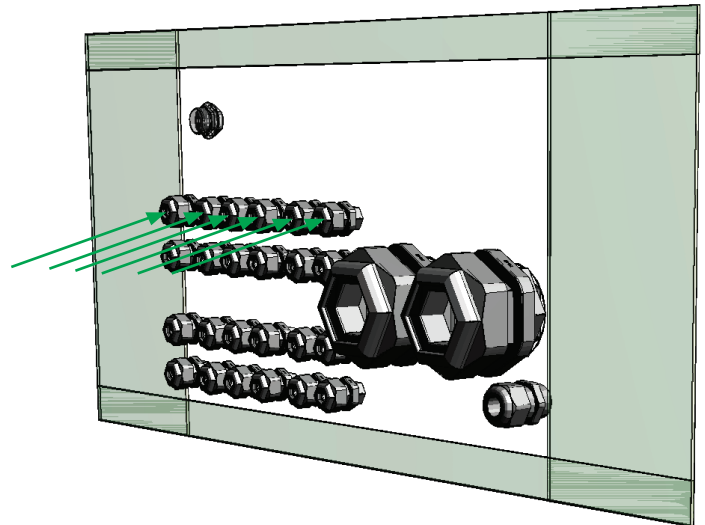
ENTRADA/SAÍDA DE CABOS



Os cabos de **entrada** devem passar pelos prensa-cabos menores.

Lembre-se de apertar cada prensa-cabo individualmente para vedar as entradas.

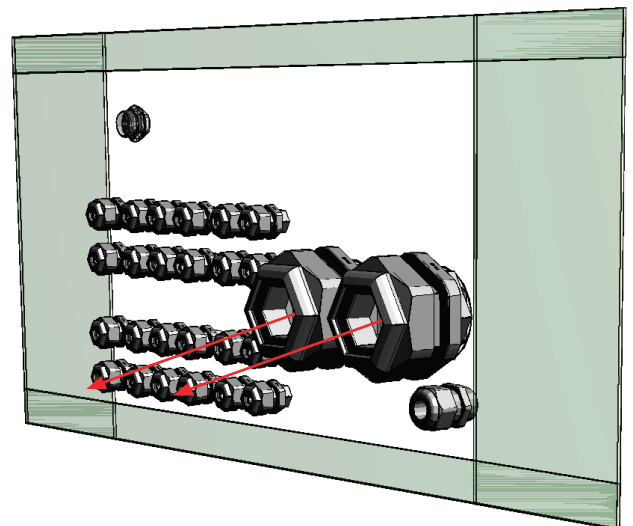
Após passar os cabos, puxe-os para testar a firmeza das conexões.



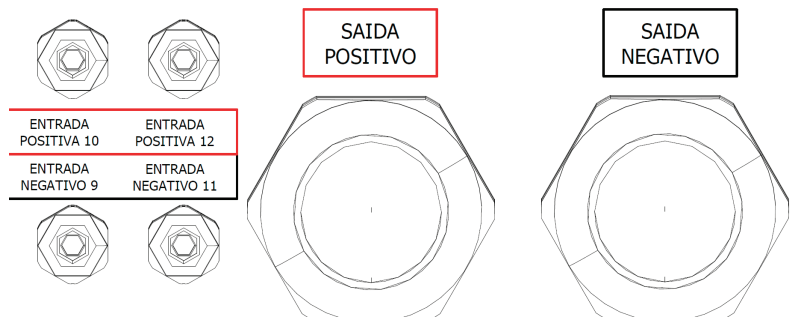
Os cabos de **saída** devem passar pelos prensa-cabos maiores.

Depois de passar os cabos de saída, aperte bem os prensa-cabos para confirmar a vedação.

Após passar os cabos, puxe-os para testar a firmeza das conexões.



Utilize as guias de conexão localizadas próximas a cada um dos prensa-cabo da face externa no piso da caixa.



ACIONAMENTO DA CAIXA



Com o Interruptor Seccionador na posição OFF, verifique se TODOS os cabos estão bem conectados e todos os terminais estão devidamente encaixados. Antes de acionar o Interruptor Seccionador, verifique os itens:

Cabos;

Prensa Cabos;

Terminais;

Conexões;

Vedações;

Porta Fusíveis;

Fusíveis.

ATENÇÃO: NÃO LIGUE O INTERRUPTOR SECCIONADOR CASO PERCEBA ALGO DE ERRADO, ENTRE EM CONTATO COM A EQUIPE MOMBERG PARA TIRAR SUAS DÚVIDAS.

Após verificar todas as operações, direcione o Interruptor Seccionador para a posição ON.

CONTATO:

MOMBERG COMPONENTES ELÉTRICOS LTDA. - CNPJ 12.025.138/0001-24

Alamêda SESI, 97 - CESO - Sorocaba - SP - 18086-403

Fone: +55 15 3228-2179 ou +55 15 99743-3287

E-mail: contato@momberggroup.com.br

www.momberggroup.com.br

MANUTENÇÃO E LIMPEZA



Faça uma limpeza periódica na sua TECBOX® para que os símbolos externos de segurança fiquem claramente visíveis .

Não utilize produtos de limpeza abrasivos, solventes ou jatos de água pressurizadas para limpar a caixa, um pano úmido com água já é o suficiente.

Limpe apenas o lado EXTERNO da caixa quando ela estiver fechada.

NUNCA limpe o interior da caixa enquanto ela estiver ligada.

Tome cuidado para não remover os adesivos indicadores de segurança.

A exigência de manutenção preventiva segundo à NBR5410 no item 8.3.2.2 onde:

“o reaperto das conexões deve ser feito em, no máximo, 90 dias após a entrada de operação da instalação elétrica e repetido em intervalos regulares”

Os consertos em garantia só deverão ser efetuados por uma pessoa devidamente nomeada pelo fabricante e/ou importador (Moberg Group) que, para tanto, se utilizará de técnicas especializadas e peças originais, garantindo o serviço executado.

Não confie o conserto do produto identificado a curiosos, pessoas ou oficinas não autorizadas e não credenciadas diretamente pelo fabricante e/ou importador (Moberg Group). Se isso vier a ocorrer, a garantia cessará de imediato.

GARANTIA E CONTATO

1 - PRAZO E COMPROVAÇÃO DA GARANTIA

A) O produto identificado é garantido pelo seu fabricante e/ou importador (Momberg Group), pelo prazo de 12 meses contando a partir da data de emissão da nota fiscal de venda.

B) Esta garantia contratual é dada ao produto exclusivamente contra eventuais defeitos decorrentes de projeto, fabricação, montagem ou quaisquer outros vícios de qualidade que o torne impróprio ou inadequado ao uso regular.

2 - EXCLUSÃO DE GARANTIA

A garantia NÃO ABRANJERÁ, SENDO POIS, ÔNUS DO CONSUMIDOR:

A) Os danos sofridos pelo produto, ou seus acessórios, em consequência de acidente, maus tratos, manuseio ou uso incorreto e inadequado.

B) Os danos sofridos pelo produto, em consequência de sua utilização para finalidades diversas das especificadas pelo fabricante e/ou importador (Momberg Group), ou incompatíveis com a descrição do mesmo.

C) A substituição de componentes que possuem limite de descarga como característica de proteção, exemplo: Fusíveis e Varistores. Salvo em casos onde a sua TECBOX® ainda não tenha sido instalada e o componente já esteja danificado.

D) A exigência de manutenção preventiva segundo à **NBR5410** no item **8.3.2.2** onde:

“o reaperto das conexões deve ser feito em, no máximo, 90 dias após a entrada de operação da instalação elétrica e repetido em intervalos regulares”

3 - LOCAL ONDE A GARANTIA DEVE SER EXERCIDA

Os consertos em garantia só deverão ser efetuados por uma pessoa devidamente nomeada pelo fabricante e/ou importador (Momberg Group) que, para tanto, se utilizará de técnicas especializadas e peças originais, garantindo o serviço executado.

4 - CESSAÇÃO DA GARANTIA

Não confie o conserto do produto identificado a curiosos, pessoas ou oficinas não autorizadas e não credenciadas diretamente pelo fabricante e/ou importador (Momberg Group). Se isso vier a ocorrer, a garantia cessará de imediato.

5 - FABRICANTE E/OU IMPORTADOR:

MOMBERG COMPONENTES ELÉTRICOS LTDA. - CNPJ 12.025.138/0001-24

Alamêda SESI, 97 - CESO - Sorocaba - SP - 18086-403

Fone: +55 15 3228-2179 ou +55 15 99743-3287

E-mail: contato@momberggroup.com.br

www.momberggroup.com.br

**PARA TER ACESSO A OUTROS DOWNLOADS,
ESCANEIE O QR CODE ABAIXO:**

MOMBERG
GROUP



MOMBERG GROUP

MOMBERG
services

MOMBERG
solutions

MOMBERG
automation

MOMBERG
energy

MOMBERG
solar

*AS INFORMAÇÕES CONTIDAS NESTE MANUAL PODEM SER
ALTERADAS SEM AVISO PRÉVIO.*