

INTERRUPTOR SECCIONADOR

SÉRIE MDC

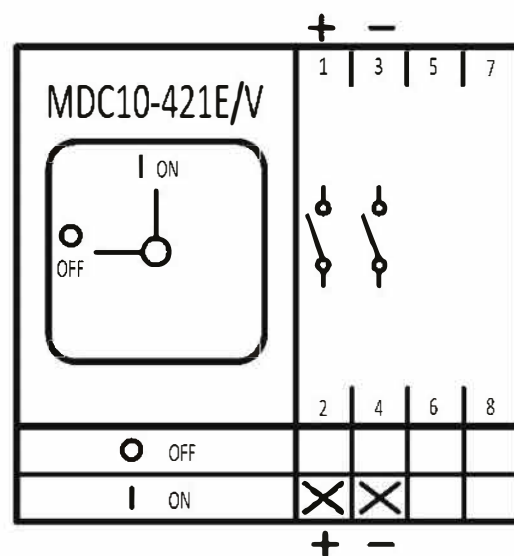


Dados Gerais

Descrição:	INTERRUPTOR SECCIONADOR PARA INVERSORES FOTOVOLTAICOS
Modelo:	MDC10A-421V-9121U-B15.9
ID / Part. Nº:	- / 6164500000

Dados Gerais

1 MPPT	Contatos 2x1
Ângulo de Chaveamento	90°
Marcações	O - Desligado / I - Ligado
Aplicação	Montagem em Trilho DIN 35mm
Manopla	B15.9 Preta
Tampa Frontal	Cinza
Peso	
Manutenção	Manutenção Livre
Dimensões Mecânicas	(Página 2)
Grau de Proteção	IP30
Normativas	CE acc. IEC/EN 60947-3
Grau de Poluição	3
Categoria de Sobretensão	III



Dados Técnicos - IEC/EN 60947-3

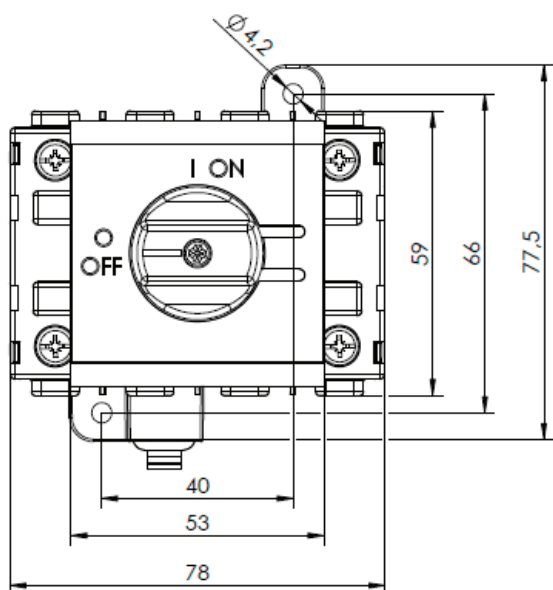
Categoria de utilização	DC-21B / DC-PV1
Tensão de operação U_e (VDC)	1005
Corrente de operação I_e (ADC)	32
Resistência à corrente em curto tempo I_{ow}	600A - 1s
Capacidade de produção em curto tempo I_{om}	600A
Resistência a tensão de impulso U_{mp}	8kV
Tensão de isolamento U_i	1005V
Torque nos Parafusos	1,2 - 1.4 Nm
Seção de Terminais	Rígido ou Flexível - 1,5 - 10 mm ² Cabo com Malha - 1,5 - 10 mm ²
Comprimento de Decapagem	12mm

INTERRUPTOR SECCIONADOR

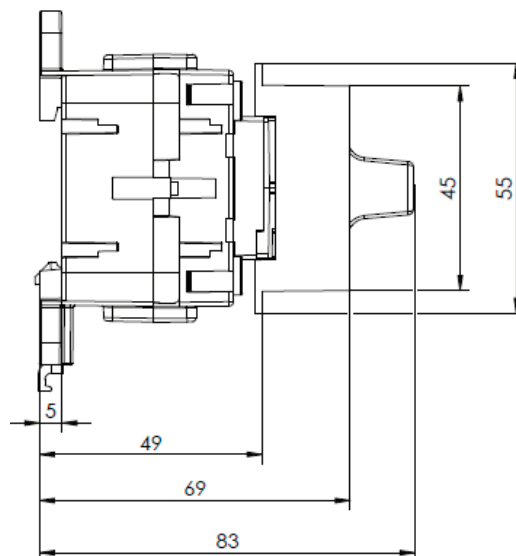
SÉRIE MDC



Dimensões Mecânicas (mm)



FRONTAL



LATERAL

