

INTERRUPTOR SECCIONADOR

SÉRIE MDC

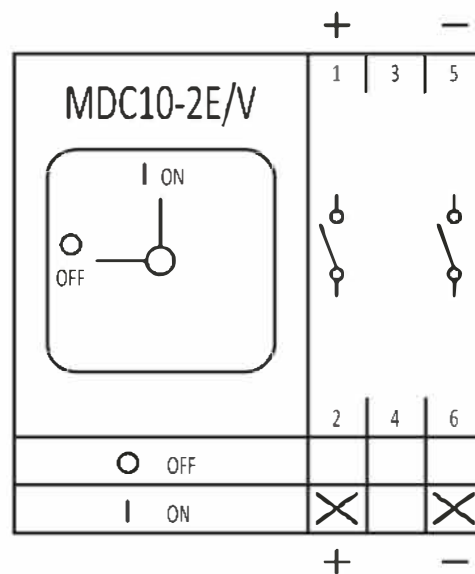


Dados Gerais

Descrição:	INTERRUPTOR SECCIONADOR PARA INVERSORES FOTOVOLTAICOS
Modelo:	MDC10-040-1000-2V-9121U-B15.9
ID / Part. Nº:	895 / 6164490000

Dados Gerais

1 MPPT	Contatos 2x1
Ângulo de Chaveamento	90°
Marcações	O - Desligado / I - Ligado
Aplicação	Montagem em Trilho DIN 35mm
Manopla	B15.9 Preta
Tampa Frontal	Cinza
Peso	
Manutenção	Manutenção Livre
Dimensões Mecânicas	(Página 2)
Grau de Proteção	IP30
Normativas	CE acc. IEC/EN 60947-3
Grau de Poluição	3
Categoria de Sobretensão	III



Dados Técnicos - IEC/EN 60947-3

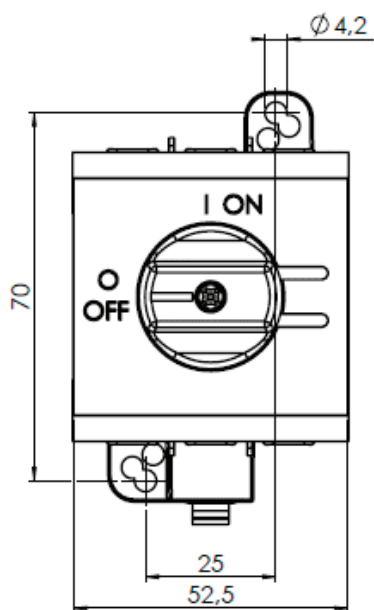
Categoria de utilização	DC-21B / DC-PV1				
Tensão de operação U_e (VDC)	400	600	800	1000	1200
Corrente de operação I_e (ADC)	50	45	32	20	8
Resistência à corrente em curto tempo I_{ow}	600A - 1s				
Capacidade de produção em curto tempo I_{om}	600A				
Resistência a tensão de impulso U_{mp}	8kV				
Tensão de isolamento U_i	1200V				
Torque nos Parafusos	1,2 - 1,4 Nm				
Seção de Terminais	Rígido ou Flexível - 1,5 - 10 mm ² Cabo com Malha - 1,5 - 10 mm ²				
Comprimento de Decapagem	12mm				

INTERRUPTOR SECCIONADOR

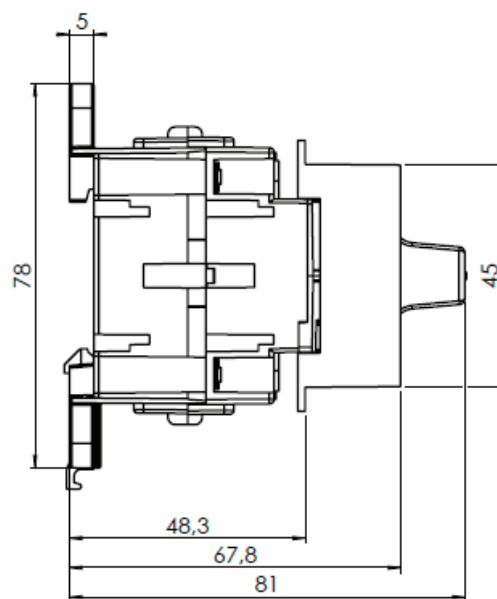
SÉRIE MDC



Dimensões Mecânicas (mm)



FRONTAL



LATERAL

