

INTERRUPTOR SECCIONADOR

SÉRIE MDC

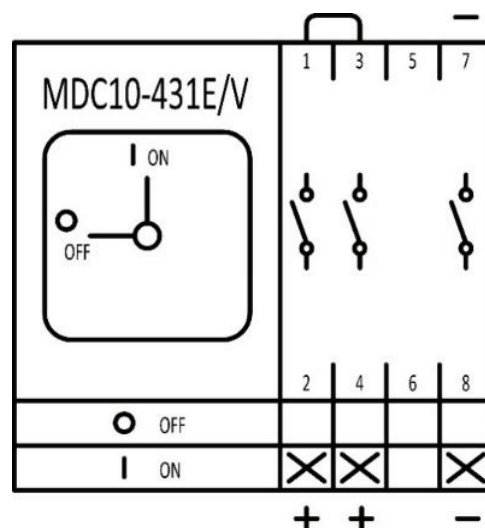


Dados Gerais

| | |
|----------------|--|
| Descrição: | INTERRUPTOR SECCIONADOR PARA INVERSORES FOTOVOLTAICOS |
| Modelo: | MDC10-040-1000-431V-9121U-B15.9 |
| ID / Part. Nº: | 890 / 6164460000 |

Dados Gerais

| | |
|--------------------------|-----------------------------|
| 1 MPPT | Contatos 1x2 + Contatos 1x1 |
| Ângulo de Chaveamento | 90° |
| Marcações | O - Desligado / I - Ligado |
| Aplicação | Montagem em Trilho DIN 35mm |
| Manopla | B15.9 Preta |
| Tampa Frontal | Cinza |
| Peso | |
| Manutenção | Manutenção Livre |
| Dimensões Mecânicas | (Página 2) |
| Grau de Proteção | IP30 |
| Normativas | CE acc. IEC/EN 60947-3 |
| Grau de Poluição | 3 |
| Categoria de Sobretensão | III |



Dados Técnicos - IEC/EN 60947-3

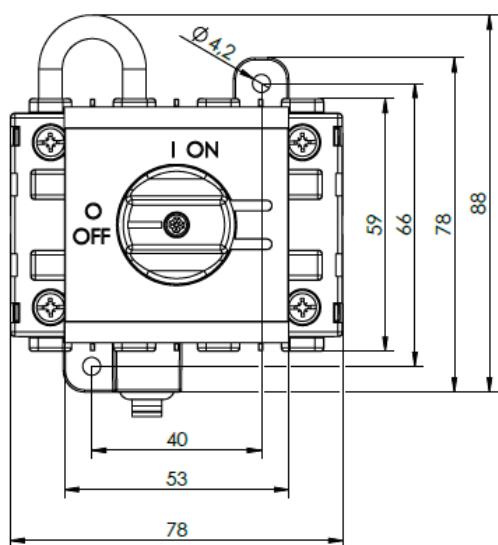
| | | | | | |
|--|--|-----|-----|------|------|
| Categoria de utilização | DC-21B / DC-PV1 | | | | |
| Tensão de operação U_e (VDC) | 400 | 550 | 800 | 1000 | 1200 |
| Corrente de operação I_e (ADC) | 50 | 50 | 50 | 50 | 20 |
| Resistência à corrente em curto tempo I_{ow} | 600A - 1s | | | | |
| Resistência a tensão de impulso U_{mp} | 8kV | | | | |
| Tensão de isolamento U_i | 1200V | | | | |
| Torque nos Parafusos | 1,2 - 1,4 Nm | | | | |
| Seção de Terminais | Rígido ou Flexível - 1,5 - 10 mm ² Cabo com Malha - 1,5 - 10 mm ² | | | | |
| Comprimento de Decapagem | 12mm | | | | |

INTERRUPTOR SECCIONADOR

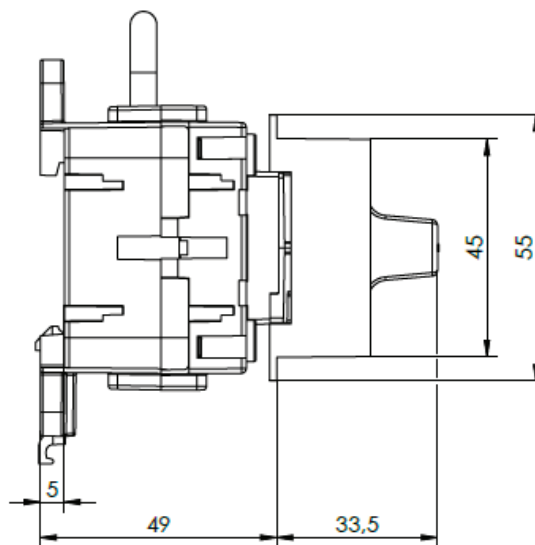
SÉRIE MDC



Dimensões Mecânicas (mm)



FRONTAL



LATERAL

